

ANFRAGE

Datenblatt 1-lagige Stabkerndrossel

INQUIRY

Datasheet 1-layer choke

Ihre Adresse / your address

1 : Stabkerndrossel Nr. / choke nr.....

2 : Windungszahl / nr. of turns.....

3 : Drahttype / wire type

4 : Drahtdurchmesser / wire diameter (mm).....

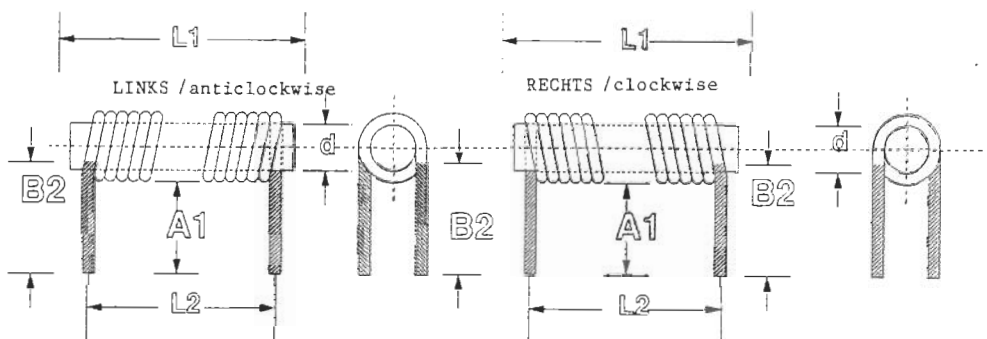
5 : Wickelrichtung / winding direction.....

7 : Maß A1 / dimension A1 (mm).....

8 : Lieferstückzahl / delivery quantity

9 : Diameter x Länge Ferritkern (mm)
Diameter x length ferritrod (mm).....

: Skizze / sketch



Zählbeispiel : Spulnrücken 18 Drähte ist Spule mit 17,5 Windungen

To count nr of turns : Coilback 18 wires is coil with 17,5 turns

Unser Fertigungsprogramm / our production program :

Luftspulen / airwound coils with

Drahtdurchmesser / wire diameter 0,265 ... 1,2 mm

Max. Spulenlänge / max. coil length : 35 mm

Innendurchmesser / inner diameter : 1,0 ... 10 mm

KROOS Wickeltechnik - Winkeler Str. 74 - D-65366 Geisenheim

Tel. 0049 (0) 6722 64922

Fax. 0049 (0) 6722 71899

E-mail : info@kroos-wickeltechnik.de

25 years experience in the production of airwound coils and chokes